

「DIA 5000」「NHN 50」シリーズの取替用ドアクローザー。



- 既存ドアクローザーのねじ穴を利用し、ドライバー1本でドアクローザーの取替えが容易にできます。
- 取替用置換板(付属)を取付け、DIA100シリーズのドアクローザーを取付けます。上枠と扉の穴明け加工も不要です。



	既存(旧)ドアクローザー呼称品番			
	DIA		NHN	
	ストップなし	ストップ付	ストップなし	ストップ付
パラレル型	P-5002	PS-5002	52SP	152SP
	P-5003	PS-5003	53SP	153SP

代替ドアクローザー		
DIA		取付用置換板名称
ストップなし	ストップ付	
P102	PS102	52SP用
P103	PS103	53SP用

NHNはダイハツディーゼルNHN社(旧ニッカナ)のドアクローザー、DIAは大鳥機工社のドアクローザーです。
特にNHNのドアクローザーは生産が終了しているため、本商品のような代替ドアクローザーを使って取替える必要があります。
NHN社のドアクローザーは昔の建物に使用されているケースが多くなっています。



大鳥機工 代替ドアクローザー

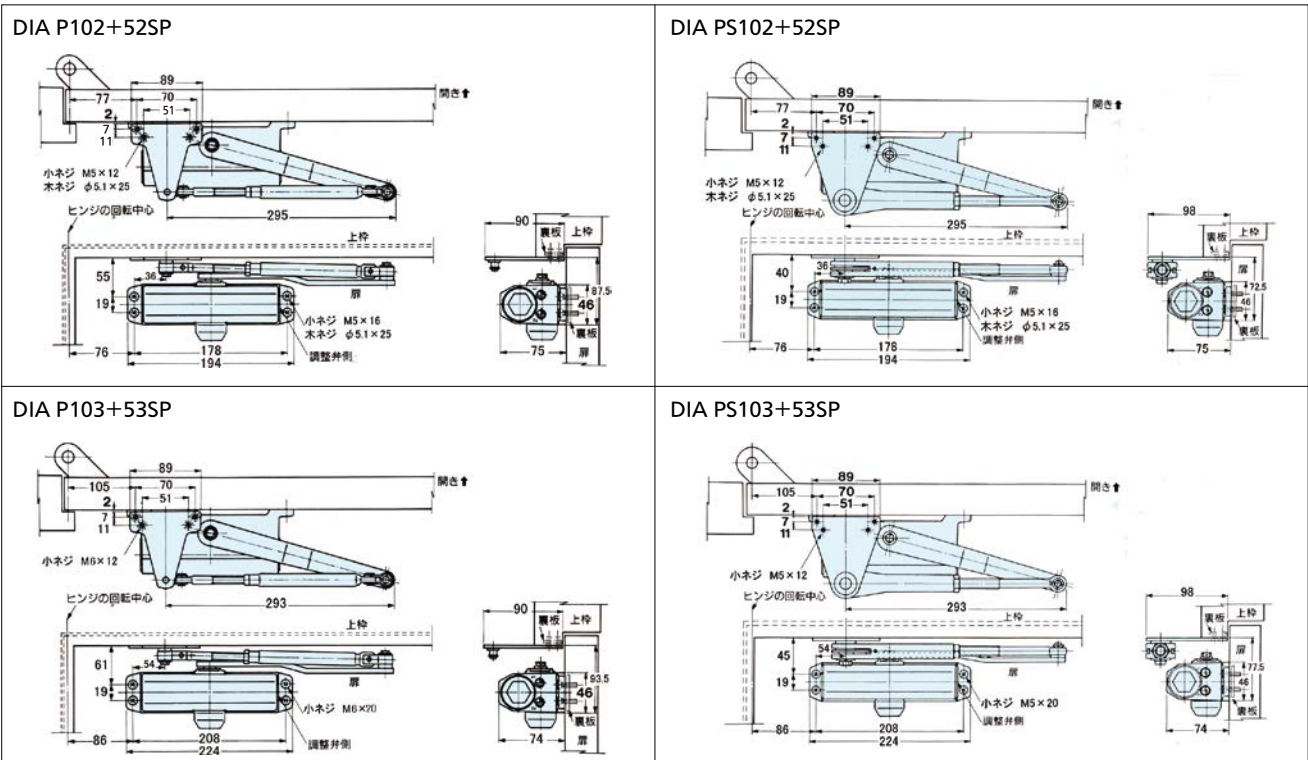
商品コード	品番	ストップ	価格
219-0500	DIA P102+52SP用	なし	1セット 14,490円 (税抜き)
219-0510	DIA P103+53SP用		1セット 16,510円 (税抜き)
219-0520	DIA PS102+52SP用	あり	1セット 16,630円 (税抜き)
219-0530	DIA PS103+53SP用		1セット 18,670円 (税抜き)

●取付ねじ、取替用置換板付属 ●パラレル型 ●色:シルバー

取替可能ドアクローザー寸法図

※下記寸法のドアクローザー以外のものには取替えられません。

(単位:mm)



最新情報は
こちらから



金物

錠前・鍵

物件管理ロック・
キーボックス・南京錠

建具金物

ラバトリー金物

窓金物

網戸張替部材

連結金具・金網

家具金物

ねじ・釘・
アンカー

パリアフリー

金物

収納・内装

建築資材

水まわり

防犯

耐震・防災

ペット用品

接着・テープ・
清掃・補修

道具・工具

お役立ち

コーナー

豆知識

ご利用方法